

# 算数科

## 多言語対応ワークブック (ポルトガル語版)



[HOME](#)

[動画](#)

[小学1年](#)

[小学2年](#)

[小学3年](#)

[小学4年](#)

[小学5年](#)

[小学6年](#)



 National Institution For Youth Education  
独立行政法人 国立青少年教育振興機構  
「子どもゆめ基金助成活動」

体験の風を  
おこそう

京都教育大学

外国人の子どもの教育を考える会

## はじめに

このワークブックは、多言語に対応した小学校算数科の問題集です。各学年の算数科の内容をわかりやすく解説したビデオコンテンツを観た後に、練習用としてご活用ください。

ビデオコンテンツは

「<http://tagengohonyaku.jp/>」

で観ることができます。

問題を解き終わったら、巻末の解答を活用して答え合わせをしてください。間違ったところは、再度、ビデオコンテンツを観て、復習しておいてください。

# 目次

## 第1章 第1学年

- 1.1 【定義】時間と時刻 ..... 1
- 1.2 時計はどれでしょう ..... 2

## 第2章 第2学年

### 2.1 【加法】

- 2.1.1 1桁+1桁繰り上がりなし ..... 3
- 2.1.2 1桁+1桁繰り上がり1回 ..... 4
- 2.1.3 2桁+1桁繰り上がりなし ..... 5
- 2.1.4 2桁+1桁繰り上がり1回 ..... 6
- 2.1.5 2桁+1桁繰り上がり2回 ..... 7
- 2.1.6 3桁+2桁繰り上がりなし ..... 8
- 2.1.7 3桁+2桁繰り上がり1回 ..... 9
- 2.1.8 3桁+2桁繰り上がり2回 ..... 10
- 2.1.9 3桁+3桁繰り上がりなし ..... 11
- 2.1.10 3桁+3桁繰り上がり1回 ..... 12

### 2.2 【減法】

- 2.2.1 1桁-1桁繰り下がりなし ..... 13
- 2.2.2 2桁-1桁繰り下がりなし ..... 14
- 2.2.3 2桁-1桁繰り下がり1回 ..... 15
- 2.2.4 3桁-2桁繰り下がりなし ..... 16
- 2.2.5 3桁-2桁繰り下がり1回① ..... 17
- 2.2.6 3桁-2桁繰り下がり1回② ..... 18
- 2.2.7 3桁-2桁繰り下がり2回 ..... 19

### 2.3 【乗法】

- 2.3.1 1桁×1桁繰り上がりなし ..... 20
- 2.3.2 1桁×1桁繰り上がりあり ..... 21

- 2.4 三角形と四角形を見分けよう ..... 22

- 2.5 たすのかなひくのかな ..... 23

## 第3章 第3学年

### 3.1 【加法】

- 3.1.1 小数1位+整数 ..... 24
- 3.1.2 整数+小数1位 ..... 25
- 3.1.3 小数1位+小数1位繰り上がり1回 ..... 26

### 3.2 【減法】

3.2.1	整数・小数 1 位.....	27
3.2.2	小数 1 位・整数.....	28
3.2.3	小数 1 位・小数 1 位.....	29
3.2.4	小数 2 位・小数 1 位.....	30
3.2.5	小数 1 位・小数 2 位.....	31
3.3	<b>【乗法】</b>	
3.3.1	2 桁×1 桁繰り上がりなし.....	32
3.3.2	2 桁×1 桁繰り上がりあり.....	33
3.3.3	2 桁×2 桁繰り上がりあり.....	34
3.4	<b>【そろばん】【加法】</b>	
3.4.1	1 桁+1 桁繰り上がりなし.....	35
3.4.2	1 桁+1 桁繰り上がりあり.....	36
3.4.3	2 桁+1 桁.....	37
3.4.4	2 桁+2 桁.....	38
3.5	<b>【そろばん】【減法】</b>	
3.5.1	1 桁-1 桁①.....	39
3.5.2	1 桁-1 桁②.....	40
3.5.3	2 桁-1 桁繰り下がりあり.....	41
3.5.4	2 桁-2 桁.....	42
3.6	<b>【円】</b>	
3.6.1	円の直径と半径.....	43

## 第4章 第4学年

4.1	<b>【加法】</b>	
4.1.1	小数 1 位+小数 2 位.....	44
4.1.2	小数 2 位+小数 2 位.....	45
4.2	<b>【減法】</b>	
4.2.1	小数 2 位-小数 2 位.....	46
4.3	<b>【乗法】</b>	
4.3.1	小数 1 位×整数.....	47
4.3.2	整数×小数 1 位.....	48
4.4	<b>【除法】</b>	
4.4.1	1 桁÷1 桁あまりなし.....	49
4.4.2	1 桁÷1 桁あまりあり.....	50
4.4.3	2 桁÷1 桁あまりなし.....	51
4.4.4	2 桁÷1 桁あまりあり.....	52
4.4.5	2 桁÷2 桁あまりなし.....	53

4.4.6	2桁÷2桁あまりあり	54
4.4.7	3桁÷1桁あまりなし	55
4.4.8	3桁÷1桁あまりあり	56
4.4.9	3桁÷2桁あまりなし	57
4.4.10	3桁÷2桁あまりあり	58
4.5	<b>【立方体と直方体】</b>	
4.5.1	展開図と展開方法①	59
4.5.2	展開図と展開方法②	60
4.6	<b>【面積】</b>	
4.6.1	練習問題	61
4.6.2	面積の求め方の工夫①②	62
4.7	<b>【概数】</b>	
4.7.1	四捨五入	63

## 第5章 第5学年

5.1	<b>【乗法】</b>	
5.1.1	小数1位×小数1位	64
5.1.2	小数1位×小数2位	65
5.1.3	小数2位×小数1位	66
5.1.4	小数2位×小数2位	67
5.2	<b>【面積】</b>	
5.2.1	三角形の面積の求め方	68
5.2.2	平行四辺形の面積の求め方	69
5.3	<b>【約数】</b>	
5.3.1	約数の求め方	70
5.4	<b>【公倍数】</b>	
5.4.1	公倍数の求め方	71
5.4.2	倍数と公倍数と最小公倍数	72
5.5	平均の求め方	73
5.6	<b>【密度】</b>	
5.6.1	混みぐあい整数と整数	74
5.6.2	混みぐあい整数と小数	75
5.6.3	混みぐあい小数と小数	76
5.7	<b>【速さ】</b>	
5.7.1	水道タンクその①	77
5.7.2	水道タンクその②	78
5.7.3	水道タンクその③	79

5.8	おうぎ形の弧の長さ .....	80
<b>第6章</b>	<b>第6学年</b>	
6.1	【角柱と円柱の体積】	
6.1.1	角柱の体積 .....	81
6.1.2	円柱の体積 .....	82
6.2	【比】	
6.2.1	比の計算 .....	83
6.3	【分数】	
6.3.1	分数どうしのかけ算 .....	84
6.4	【三角形】	
6.4.1	対称な図形 .....	85
6.5	【四角形】	
6.5.1	対称な図形 .....	86
6.6	線対称 .....	87
<b>解答</b>	.....	<b>88</b>

小学1年生【定義】時間と時刻

Nome \_\_\_\_\_

**Exercício** Qual **é** a palavra que entra no ○○?

① ○○ que Hiroshi chegou no parque foi 4h da tarde.

Resposta(            )

② ○○ que Yuko leva do parque até chegar em casa **é** de 30 minutos.

Resposta(            )

③ ○○ que Hiroshi leva da escola até chegar em casa **é** de 20 minutos.

Resposta(            )

④ ○○ que Yuko chegou na escola foi 8h da manhã.

Resposta(            )

小学1年生 時計はどれでしょう。

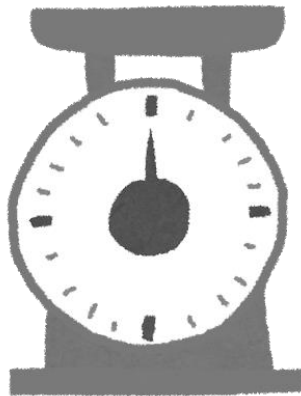
Nome \_\_\_\_\_

Exercício Qual destes aqui é o relógio? Faça um ○ no KATAKANA.

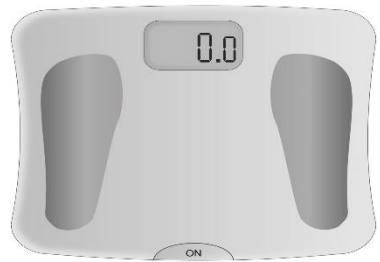
①



ア



イ



ウ

②



ア



イ



ウ



小学2年生【加法】1桁+1桁繰り上がりなし

Nome \_\_\_\_\_

Exercício Faça o cálculo abaixo.

①  $4 + 3 =$

⑤  $3 + 3 =$

②  $2 + 7 =$

⑥  $2 + 0 =$

③  $5 + 3 =$

⑦  $2 + 1 =$

④  $1 + 4 =$

⑧  $6 + 2 =$

小学2年生【加法】1桁+1桁繰り上がり1回

Nome \_\_\_\_\_

Exercício Faça o cálculo abaixo.

①  $6 + 8 =$

⑤  $3 + 7 =$

②  $9 + 7 =$

⑥  $7 + 7 =$

③  $5 + 6 =$

⑦  $8 + 5 =$

④  $4 + 8 =$

⑧  $6 + 5 =$

小学2年生【加法】2桁+1桁繰り上がりなし

Nome \_\_\_\_\_

Exercício Faça o cálculo abaixo.

①  $23 + 5 =$

⑤  $43 + 1 =$

②  $32 + 7 =$

⑥  $23 + 3 =$

③  $82 + 4 =$

⑦  $61 + 6 =$

④  $11 + 8 =$

⑧  $50 + 2 =$

小学2年生【加法】2桁+1桁繰り上がり1回

Nome \_\_\_\_\_

**Exercício** Faça o cálculo abaixo.

①  $54 + 9 =$

⑤  $35 + 5 =$

②  $36 + 7 =$

⑥  $28 + 3 =$

③  $72 + 9 =$

⑦  $68 + 6 =$

④  $24 + 8 =$

⑧  $17 + 5 =$

小学2年生【加法】2桁+1桁繰り上がり2回

Nome \_\_\_\_\_

**Exercício** Faça o cálculo abaixo.

①  $98 + 8 =$

⑤  $93 + 8 =$

②  $99 + 9 =$

⑥  $95 + 7 =$

③  $97 + 8 =$

⑦  $94 + 6 =$

④  $96 + 8 =$

⑧  $92 + 9 =$

小学2年生【加法】3桁+2桁繰り上がりなし

Nome \_\_\_\_\_

**Exercício** Faça o cálculo abaixo.

①  $425 + 34 =$

⑤  $754 + 41 =$

②  $603 + 95 =$

⑥  $555 + 21 =$

③  $287 + 12 =$

⑦  $802 + 36 =$

④  $347 + 32 =$

⑧  $128 + 41 =$

小学2年生【加法】3桁+2桁繰り上がり1回

Nome \_\_\_\_\_

**Exercício** Faça o cálculo abaixo.

①  $125 + 56 =$

⑤  $647 + 14 =$

②  $517 + 35 =$

⑥  $523 + 68 =$

③  $872 + 19 =$

⑦  $129 + 42 =$

④  $462 + 28 =$

⑧  $939 + 53 =$

小学2年生【加法】3桁+2桁繰り上がり2回

Nome \_\_\_\_\_

**Exercício** Faça o cálculo abaixo.

①  $267 + 39 =$

⑤  $547 + 64 =$

②  $227 + 98 =$

⑥  $683 + 48 =$

③  $625 + 99 =$

⑦  $829 + 72 =$

④  $472 + 28 =$

⑧  $139 + 83 =$



小学2年生【加法】3桁+3桁繰り上がりなし

Nome \_\_\_\_\_

**Exercício** Faça o cálculo abaixo.

①  $261 + 403 =$

⑤  $428 + 441 =$

②  $525 + 110 =$

⑥  $152 + 213 =$

③  $328 + 211 =$

⑦  $802 + 136 =$

④  $143 + 121 =$

⑧  $126 + 642 =$

小学2年生【加法】3桁+3桁繰り上がり1回

Nome \_\_\_\_\_

**Exercício** Faça o cálculo abaixo.

①  $423 + 158 =$

⑤  $248 + 442 =$

②  $777 + 216 =$

⑥  $302 + 229 =$

③  $402 + 139 =$

⑦  $208 + 136 =$

④  $348 + 644 =$

⑧  $526 + 245 =$

小学2年生【減法】1桁-1桁繰り下がりのなし

Nome \_\_\_\_\_

**Exercício** Faça o cálculo abaixo.

①  $9 - 6 =$

⑤  $7 - 3 =$

②  $4 - 1 =$

⑥  $2 - 1 =$

③  $8 - 3 =$

⑦  $6 - 4 =$

④  $5 - 3 =$

⑧  $7 - 1 =$

小学2年生【減法】2桁-1桁繰り下がりなし

Nome \_\_\_\_\_

**Exercício** Faça o cálculo abaixo.

①  $36 - 4 =$

⑤  $47 - 3 =$

②  $66 - 2 =$

⑥  $32 - 1 =$

③  $97 - 5 =$

⑦  $26 - 4 =$

④  $55 - 3 =$

⑧  $81 - 1 =$

小学2年生【減法】2桁-1桁繰り下がり1回

Nome \_\_\_\_\_

**Exercício** Faça o cálculo abaixo.

①  $73 - 8 =$

⑤  $57 - 9 =$

②  $21 - 5 =$

⑥  $26 - 7 =$

③  $94 - 8 =$

⑦  $31 - 2 =$

④  $42 - 6 =$

⑧  $81 - 3 =$

小学2年生【減法】3桁-2桁繰り下がりのなし

Nome \_\_\_\_\_

**Exercício** Faça o cálculo abaixo.

①  $674 - 52 =$

⑤  $777 - 71 =$

②  $219 - 18 =$

⑥  $269 - 37 =$

③  $553 - 43 =$

⑦  $365 - 52 =$

④  $435 - 24 =$

⑧  $876 - 62 =$

小学2年生【減法】3桁-2桁繰り下がり1回①

Nome \_\_\_\_\_

**Exercício** Faça o cálculo abaixo.

①  $491 - 82 =$

⑤  $597 - 88 =$

②  $926 - 19 =$

⑥  $262 - 47 =$

③  $344 - 27 =$

⑦  $761 - 52 =$

④  $476 - 27 =$

⑧  $891 - 12 =$

小学2年生【減法】3桁-2桁繰り下がり1回②

Nome \_\_\_\_\_

**Exercício** Faça o cálculo abaixo.

①  $829 - 66 =$

⑤  $225 - 83 =$

②  $305 - 43 =$

⑥  $462 - 72 =$

③  $653 - 91 =$

⑦  $552 - 61 =$

④  $776 - 84 =$

⑧  $127 - 56 =$



小学2年生【減法】3桁-2桁繰り下がり2回

Nome \_\_\_\_\_

**Exercício** Faça o cálculo abaixo.

①  $721 - 94 =$

⑤  $425 - 48 =$

②  $555 - 79 =$

⑥  $362 - 73 =$

③  $230 - 99 =$

⑦  $788 - 99 =$

④  $654 - 75 =$

⑧  $143 - 58 =$

小学2年生【乗法】1桁×1桁繰り上がりなし

Nome \_\_\_\_\_

Exercício Faça o cálculo abaixo.

①  $3 \times 2 =$

⑤  $7 \times 1 =$

②  $4 \times 2 =$

⑥  $3 \times 3 =$

③  $2 \times 2 =$

⑦  $5 \times 1 =$

④  $1 \times 3 =$

⑧  $2 \times 3 =$

小学2年生【乗法】1桁×1桁繰り上がりあり

Nome \_\_\_\_\_

**Exercício** Faça o cálculo abaixo.

①  $7 \times 6 =$

⑤  $4 \times 8 =$

②  $9 \times 4 =$

⑥  $3 \times 7 =$

③  $8 \times 7 =$

⑦  $5 \times 8 =$

④  $6 \times 5 =$

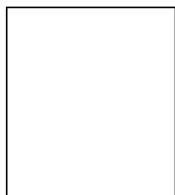
⑧  $7 \times 7 =$

小学2年生 三角形と四角形を見分けよう

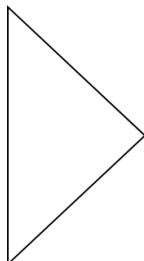
Nome \_\_\_\_\_

**Exercício** Separe as figuras abaixo em triângulo e quadrilátero.

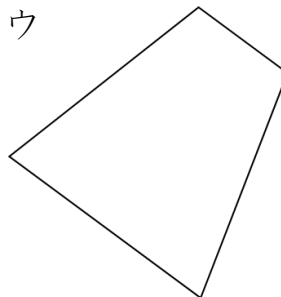
ア



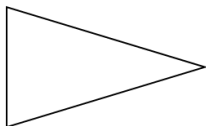
イ



ウ



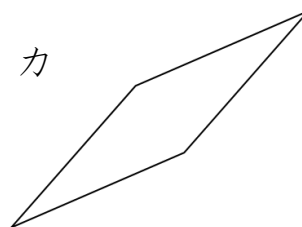
エ



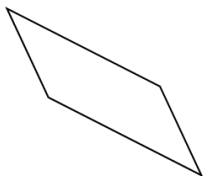
オ



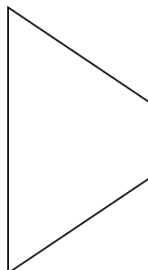
カ



キ



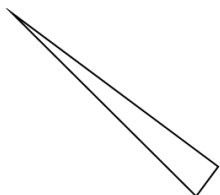
ク



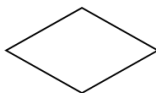
ケ



コ



サ



シ



Resposta (Escreva os números abaixo.)

① (triângulo)

② (quadrilátero)

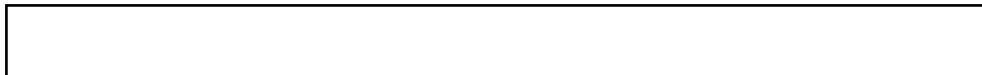
Nome \_\_\_\_\_

**Exercício** Apresente primeiro na figura e depois pense.

①

Hiroshi tinha 10 balas. Comeu algumas balas e agora tem 3. Quantas balas ele comeu?

(Figura)



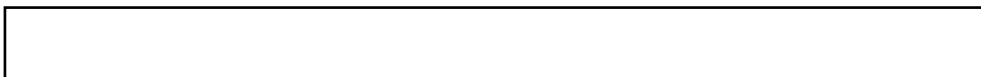
(Fórmula Matemática)

Resposta(        )

②

Há 8 laranjas em cima da carteira. Ganhou algumas do amigo e agora há 12. Quantas laranjas ganhou?

(Figura)



(Fórmula Matemática)

Resposta(        )

小学3年生【加法】小数1位+整数

Nome \_\_\_\_\_

**Exercício** Faça o cálculo abaixo.

①  $3.6 + 2 =$

⑤  $1.3 + 8 =$

②  $4.3 + 2 =$

⑥  $7.6 + 1 =$

③  $3.7 + 5 =$

⑦  $2.9 + 4 =$

④  $6.4 + 3 =$

⑧  $5.5 + 2 =$

小学3年生【加法】整数+小数1位

Nome \_\_\_\_\_

**Exercício** Faça o cálculo abaixo.

①  $6 + 3.5 =$

⑤  $5 + 2.1 =$

②  $3 + 2.6 =$

⑥  $4 + 3.2 =$

③  $7 + 1.8 =$

⑦  $1 + 3.7 =$

④  $6 + 3.1 =$

⑧  $4 + 4.4 =$

小学3年生【加法】小数+小数1位繰り上がり1回

Nome \_\_\_\_\_

**Exercício** Faça o cálculo abaixo.

①  $2.8 + 3.5 =$

⑤  $1.7 + 2.4 =$

②  $3.9 + 2.6 =$

⑥  $4.8 + 4.4 =$

③  $7.2 + 1.8 =$

⑦  $1.3 + 3.9 =$

④  $5.5 + 3.9 =$

⑧  $3.7 + 5.4 =$



小学3年生【減法】整数 - 小数1位

Nome \_\_\_\_\_

**Exercício** Faça o cálculo abaixo.

①  $19 - 4.8 =$

⑤  $53 - 2.7 =$

②  $44 - 2.6 =$

⑥  $65 - 3.2 =$

③  $17 - 5.8 =$

⑦  $84 - 1.5 =$

④  $39 - 8.1 =$

⑧  $78 - 4.4 =$

小学3年生【減法】小数1位－整数

Nome \_\_\_\_\_

**Exercício** Faça o cálculo abaixo.

①  $32.4 - 9 =$

⑤  $53.6 - 4 =$

②  $73.6 - 4 =$

⑥  $48.6 - 9 =$

③  $24.3 - 6 =$

⑦  $74.5 - 8 =$

④  $42.4 - 8 =$

⑧  $33.3 - 4 =$

小学3年生【減法】小数1位－小数1位

Nome \_\_\_\_\_

**Exercício** Faça o cálculo abaixo.

①  $22.1 - 9.2 =$

⑤  $63.6 - 5.7 =$

②  $33.6 - 7.7 =$

⑥  $41.5 - 3.9 =$

③  $52.6 - 3.8 =$

⑦  $76.1 - 8.5 =$

④  $80.6 - 6.2 =$

⑧  $92.6 - 4.7 =$

小学3年生【減法】小数2位－小数1位

Nome \_\_\_\_\_

**Exercício** Faça o cálculo abaixo.

①  $27.44 - 6.3 =$

⑤  $66.65 - 5.4 =$

②  $36.64 - 3.2 =$

⑥  $41.25 - 1.1 =$

③  $56.77 - 3.4 =$

⑦  $97.94 - 6.5 =$

④  $79.26 - 6.1 =$

⑧  $65.62 - 4.3 =$

小学3年生【減法】小数1位－小数2位

Nome \_\_\_\_\_

**Exercício** Faça o cálculo abaixo.

①  $22.2 - 9.15 =$

⑤  $36.4 - 7.12 =$

②  $52.7 - 3.58 =$

⑥  $78.2 - 9.08 =$

③  $87.2 - 8.12 =$

⑦  $23.9 - 4.62 =$

④  $42.5 - 6.07 =$

⑧  $64.6 - 5.04 =$

小学3年生【乗法】2桁×1桁繰り上がりなし

Nome \_\_\_\_\_

**Exercício** Faça o cálculo abaixo.

①  $31 \times 2 =$

⑤  $52 \times 1 =$

②  $22 \times 4 =$

⑥  $23 \times 3 =$

③  $13 \times 3 =$

⑦  $11 \times 4 =$

④  $42 \times 2 =$

⑧  $31 \times 2 =$

小学3年生【乗法】2桁×1桁繰り上がりあり

Nome \_\_\_\_\_

Exercício Faça o cálculo abaixo.

①  $63 \times 4 =$

⑤  $72 \times 7 =$

②  $87 \times 5 =$

⑥  $52 \times 6 =$

③  $39 \times 6 =$

⑦  $82 \times 9 =$

④  $42 \times 8 =$

⑧  $65 \times 3 =$

小学3年生【乗法】2桁×2桁繰り上がりあり

Nome \_\_\_\_\_

**Exercício** Faça o cálculo abaixo.

①  $72 \times 12 =$

⑤  $69 \times 18 =$

②  $48 \times 36 =$

⑥  $39 \times 72 =$

③  $98 \times 66 =$

⑦  $57 \times 25 =$

④  $37 \times 21 =$

⑧  $63 \times 64 =$



Nome \_\_\_\_\_

**Exercício** Use o soroban e faça o cálculo abaixo.

①  $2 + 2 =$

⑤  $1 + 4 =$

②  $1 + 2 =$

⑥  $1 + 5 =$

③  $3 + 5 =$

⑦  $2 + 3 =$

④  $2 + 5 =$

⑧  $4 + 5 =$

Nome \_\_\_\_\_

**Exercício** Use o soroban e faça o cálculo abaixo.

①  $8 + 6 =$

⑤  $7 + 6 =$

②  $7 + 5 =$

⑥  $6 + 8 =$

③  $5 + 6 =$

⑦  $9 + 2 =$

④  $4 + 8 =$

⑧  $9 + 8 =$

小学3年生 【そろばん】【加法】 2桁+1桁

Nome \_\_\_\_\_

**Exercício** Use o soroban e faça o cálculo abaixo.

①  $42 + 7 =$

⑤  $24 + 4 =$

②  $22 + 6 =$

⑥  $30 + 2 =$

③  $40 + 3 =$

⑦  $28 + 9 =$

④  $34 + 6 =$

⑧  $26 + 5 =$

小学3年生【そろばん】【加法】2桁+2桁

Nome \_\_\_\_\_

**Exercício** Use o soroban e faça o cálculo abaixo.

①  $39 + 16 =$

⑤  $57 + 34 =$

②  $42 + 15 =$

⑥  $25 + 18 =$

③  $18 + 32 =$

⑦  $26 + 34 =$

④  $54 + 36 =$

⑧  $57 + 23 =$

小学3年生 【そろばん】【減法】1位-1位①

Nome \_\_\_\_\_

**Exercício** Use o soroban e faça o cálculo abaixo.

①  $9 - 5 =$

⑤  $6 - 1 =$

②  $7 - 2 =$

⑥  $9 - 3 =$

③  $8 - 5 =$

⑦  $7 - 5 =$

④  $6 - 3 =$

⑧  $9 - 8 =$

小学3年生【そろばん】【減法】1桁-1桁②

Nome \_\_\_\_\_

**Exercício** Use o soroban e faça o cálculo abaixo.

①  $8 - 4 =$

⑤  $6 - 2 =$

②  $7 - 3 =$

⑥  $6 - 3 =$

③  $9 - 6 =$

⑦  $6 - 4 =$

④  $7 - 4 =$

⑧  $8 - 2 =$

小学3年生【そろばん】【減法】2桁-1桁繰り下がりあり

Nome \_\_\_\_\_

**Exercício** Use o soroban e faça o cálculo abaixo.

①  $33 - 4 =$

⑤  $45 - 8 =$

②  $54 - 7 =$

⑥  $30 - 1 =$

③  $93 - 5 =$

⑦  $25 - 9 =$

④  $51 - 3 =$

⑧  $80 - 4 =$

小学3年生【そろばん】【減法】2桁-2桁

Nome \_\_\_\_\_

**Exercício** Use o soroban e faça o cálculo abaixo.

①  $40 - 24 =$

⑤  $56 - 44 =$

②  $52 - 11 =$

⑥  $21 - 15 =$

③  $32 - 21 =$

⑦  $46 - 13 =$

④  $14 - 12 =$

⑧  $64 - 12 =$

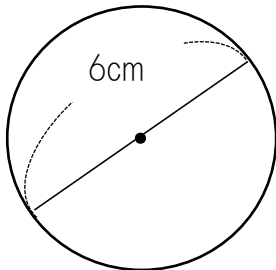


小学3年生【円】 円の直径と半径

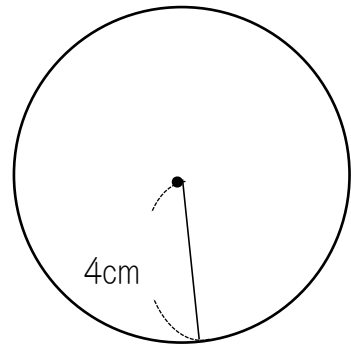
Nome \_\_\_\_\_

**Exercício** Calcule o diâmetro e o raio dos seguintes círculos.

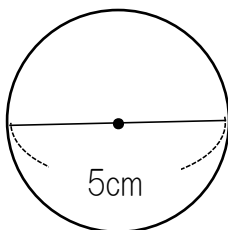
①



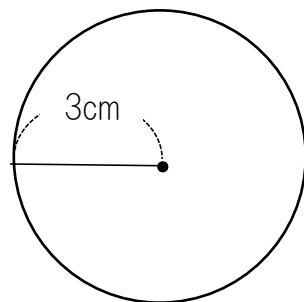
②



③



④



① Diâmetro	RAIO	② Diâmetro	RAIO
③ Diâmetro	RAIO	④ Diâmetro	RAIO

小学4年生【加法】小数2位+小数1位

Nome \_\_\_\_\_

**Exercício** Faça o cálculo abaixo.

①  $1.85 + 5.4 =$

⑤  $7.65 + 1.4 =$

②  $5.96 + 0.3 =$

⑥  $8.95 + 0.4 =$

③  $3.74 + 1.6 =$

⑦  $4.14 + 3.5 =$

④  $2.54 + 1.7 =$

⑧  $0.57 + 8.4 =$

小学4年生【加法】小数2位+小数2位繰り上がり1回

Nome \_\_\_\_\_

**Exercício** Faça o cálculo abaixo.

①  $1.85 + 5.06 =$

⑤  $5.35 + 3.48 =$

②  $5.16 + 0.35 =$

⑥  $2.58 + 1.03 =$

③  $4.68 + 2.25 =$

⑦  $6.66 + 3.25 =$

④  $2.18 + 1.29 =$

⑧  $4.68 + 4.14 =$

小学4年生【減法】小数2位－小数2位

Nome \_\_\_\_\_

**Exercício** Faça o cálculo abaixo.

①  $22.23 - 9.12 =$

⑤  $42.54 - 38.57 =$

②  $52.73 - 3.52 =$

⑥  $62.57 - 3.74 =$

③  $23.04 - 10.13 =$

⑦  $78.21 - 9.81 =$

④  $32.15 - 14.28 =$

⑧  $12.47 - 2.21 =$

小学4年生【乘法】小数1位×整数

Nome \_\_\_\_\_

**Exercício** Faça o cálculo abaixo.

①  $7.2 \times 19 =$

⑤  $6.4 \times 24 =$

②  $3.6 \times 27 =$

⑥  $5.6 \times 41 =$

③  $8.3 \times 42 =$

⑦  $7.2 \times 23 =$

④  $4.2 \times 13 =$

⑧  $5.6 \times 34 =$

小学4年生【乘法】整数×小数1位

Nome \_\_\_\_\_

**Exercício** Faça o cálculo abaixo.

①  $23 \times 4.8 =$

⑤  $48 \times 8.8 =$

②  $56 \times 6.7 =$

⑥  $67 \times 6.7 =$

③  $71 \times 9.3 =$

⑦  $81 \times 9.5 =$

④  $63 \times 8.7 =$

⑧  $56 \times 3.8 =$

小学4年生【除法】1桁÷1桁あまりなし

Nome \_\_\_\_\_

**Exercício** Faça o cálculo abaixo.

①  $8 \div 2 =$

⑤  $4 \div 2 =$

②  $9 \div 3 =$

⑥  $7 \div 7 =$

③  $5 \div 5 =$

⑦  $8 \div 4 =$

④  $6 \div 2 =$

⑧  $3 \div 1 =$

Nome \_\_\_\_\_

**Exercício** Faça o cálculo abaixo.

①  $5 \div 3 =$

⑤  $6 \div 4 =$

②  $9 \div 4 =$

⑥  $7 \div 5 =$

③  $8 \div 5 =$

⑦  $9 \div 6 =$

④  $4 \div 3 =$

⑧  $8 \div 3 =$



小学4年生【除法】2桁÷1桁あまりなし

Nome \_\_\_\_\_

**Exercício** Faça o cálculo abaixo.

①  $96 \div 3 =$

⑤  $68 \div 4 =$

②  $75 \div 3 =$

⑥  $50 \div 5 =$

③  $55 \div 5 =$

⑦  $44 \div 2 =$

④  $72 \div 9 =$

⑧  $84 \div 7 =$

小学4年生【除法】2桁÷1桁あまりあり

Nome \_\_\_\_\_

**Exercício** Faça o cálculo abaixo.

①  $86 \div 6 =$

⑤  $66 \div 4 =$

②  $76 \div 7 =$

⑥  $35 \div 2 =$

③  $57 \div 4 =$

⑦  $77 \div 6 =$

④  $70 \div 3 =$

⑧  $95 \div 6 =$

小学4年生【除法】2桁÷2桁あまりなし

Nome \_\_\_\_\_

**Exercício** Faça o cálculo abaixo.

①  $84 \div 21 =$

⑤  $64 \div 16 =$

②  $39 \div 13 =$

⑥  $50 \div 10 =$

③  $48 \div 12 =$

⑦  $78 \div 13 =$

④  $77 \div 11 =$

⑧  $60 \div 12 =$

小学4年生【除法】2桁÷2桁あまりあり

Nome \_\_\_\_\_

**Exercício** Faça o cálculo abaixo.

①  $85 \div 21 =$

⑤  $53 \div 17 =$

②  $68 \div 23 =$

⑥  $66 \div 14 =$

③  $47 \div 13 =$

⑦  $82 \div 59 =$

④  $28 \div 12 =$

⑧  $98 \div 17 =$

小学4年生【除法】3桁÷1桁あまりなし

Nome \_\_\_\_\_

**Exercício** Faça o cálculo abaixo.

①  $765 \div 5 =$

⑤  $684 \div 6 =$

②  $642 \div 3 =$

⑥  $522 \div 9 =$

③  $812 \div 4 =$

⑦  $214 \div 2 =$

④  $456 \div 3 =$

⑧  $651 \div 7 =$

小学4年生【除法】3桁÷1桁あまりあり

Nome \_\_\_\_\_

**Exercício** Faça o cálculo abaixo.

①  $635 \div 2 =$

⑤  $568 \div 7 =$

②  $846 \div 4 =$

⑥  $921 \div 6 =$

③  $688 \div 5 =$

⑦  $146 \div 8 =$

④  $427 \div 8 =$

⑧  $754 \div 3 =$

小学4年生【除法】3桁÷2桁あまりなし

Nome \_\_\_\_\_

**Exercício** Faça o cálculo abaixo.

①  $575 \div 23 =$

⑤  $459 \div 17 =$

②  $765 \div 15 =$

⑥  $384 \div 12 =$

③  $810 \div 18 =$

⑦  $625 \div 25 =$

④  $154 \div 14 =$

⑧  $555 \div 37 =$

小学4年生【除法】3桁÷2桁あまりあり

Nome \_\_\_\_\_

**Exercício** Faça o cálculo abaixo.

①  $575 \div 13 =$

⑤  $354 \div 14 =$

②  $472 \div 15 =$

⑥  $526 \div 28 =$

③  $877 \div 31 =$

⑦  $754 \div 31 =$

④  $652 \div 23 =$

⑧  $124 \div 24 =$

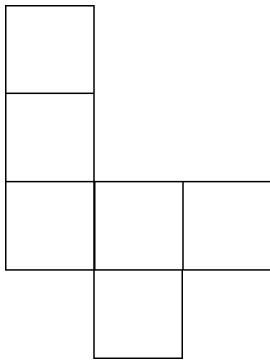


小学4年生【直方体と立方体】展開図と展開方法①

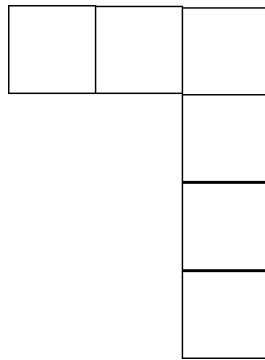
Nome \_\_\_\_\_

**Exercício** Escolha as planificações que se tornam um cubo e responda seus símbolos.

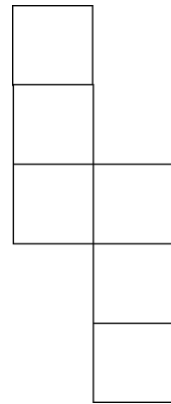
ア



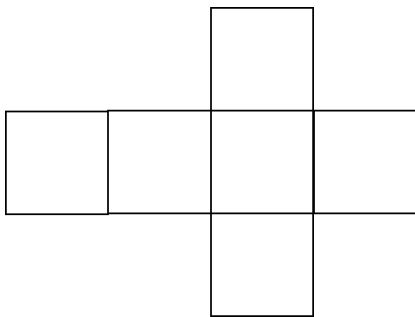
イ



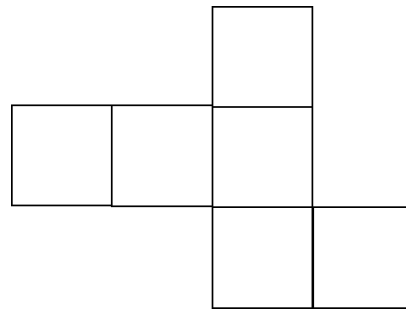
ウ



エ



オ



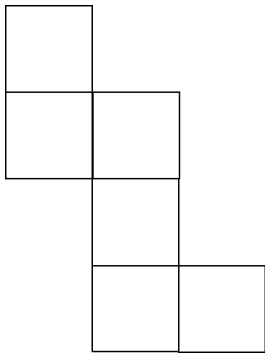
(Resposta)

小学4年生【直方体と立方体】展開図と展開方法②

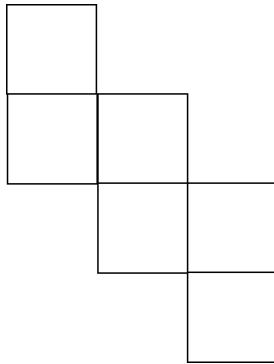
Nome \_\_\_\_\_

**Exercício** Escolha as planificações que se tornam um cubo e responda seus símbolos.

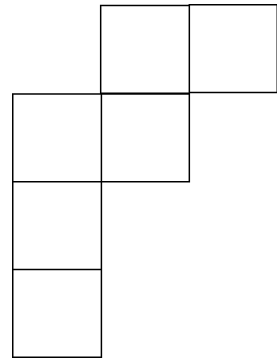
ア



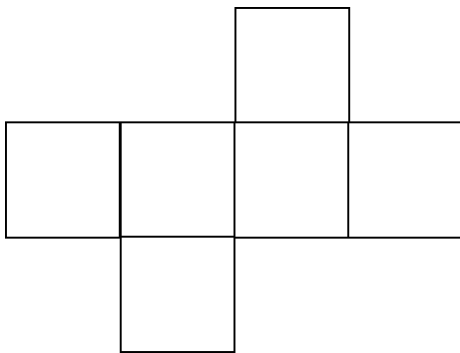
イ



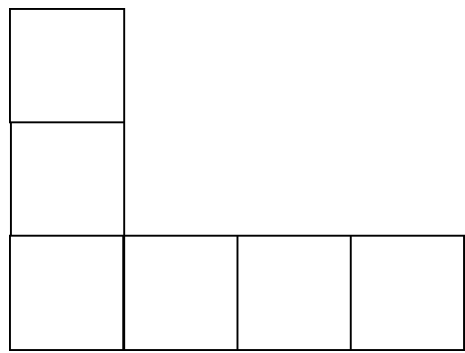
ウ



エ



オ

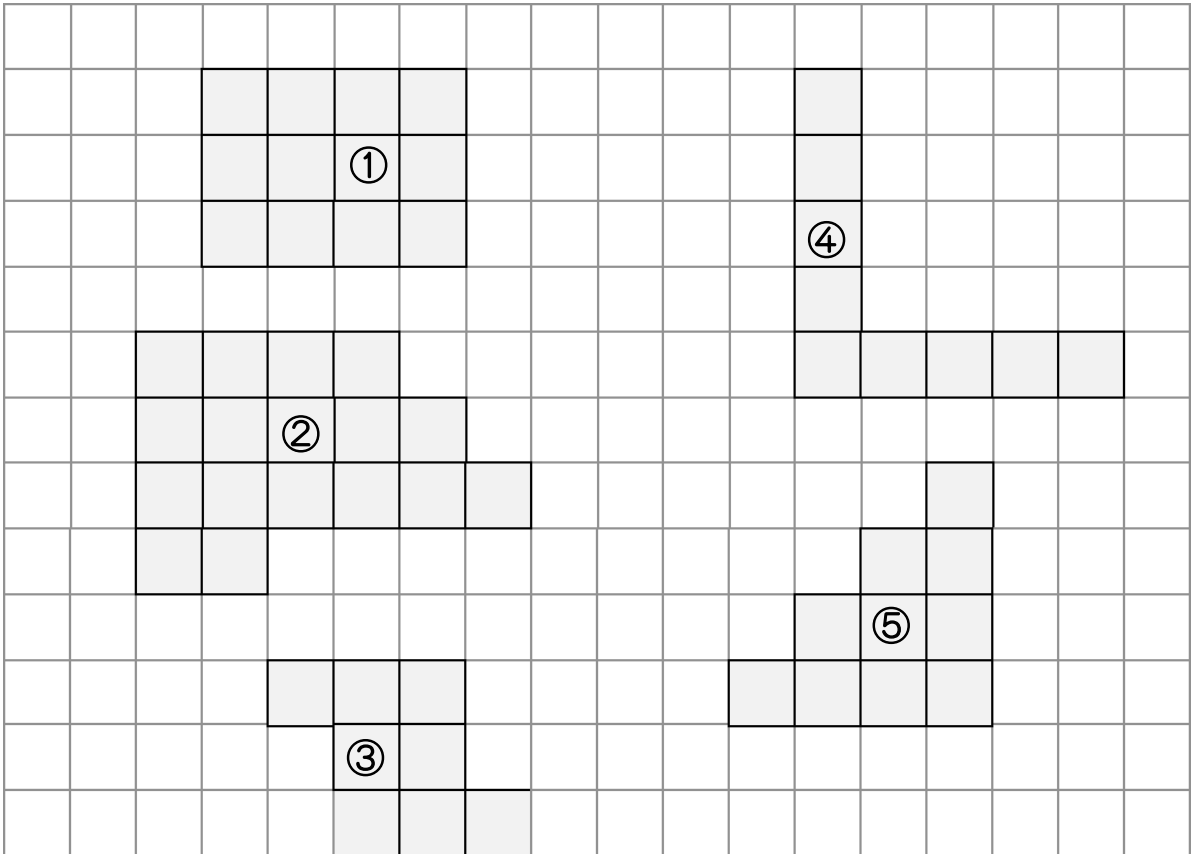


(Resposta)

小学4年生【面積】練習問題

Nome \_\_\_\_\_

Exercício As figuras abaixo têm cada uma quantos  $\text{cm}^2$ ?



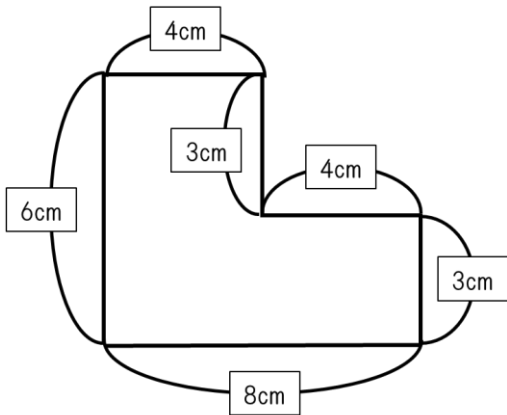
(Resposta)	①	②
③	④	⑤

小学4年生【面積】面積の求め方の工夫①②

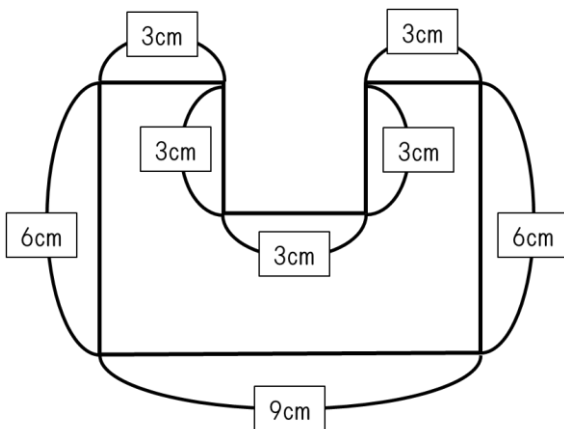
Nome \_\_\_\_\_

Exercício As figuras abaixo têm cada uma quantos  $\text{cm}^2$ ?

①



②



(Resposta)

①	②
---	---

小学4年生【概数】四捨五入

Nome \_\_\_\_\_

**Exercício** Arredonde a casa da unidade.

① 72

⑤ 232

Resposta. \_\_\_\_\_

Resposta. \_\_\_\_\_

② 52

⑥ 755

Resposta. \_\_\_\_\_

Resposta. \_\_\_\_\_

③ 81

⑦ 456

Resposta. \_\_\_\_\_

Resposta. \_\_\_\_\_

④ 67

⑧ 249

Resposta. \_\_\_\_\_

Resposta. \_\_\_\_\_

小学5年生【乘法】小数1位×小数1位

Nome \_\_\_\_\_

**Exercício** Faça o cálculo abaixo.

①  $3.7 \times 2.5 =$

⑤  $7.6 \times 1.4 =$

②  $1.8 \times 5.3 =$

⑥  $8.5 \times 0.4 =$

③  $9.6 \times 4.2 =$

⑦  $4.1 \times 6.5 =$

④  $2.5 \times 1.7 =$

⑧  $5.7 \times 2.4 =$

小学5年生【乘法】小数1位×小数2位

Nome \_\_\_\_\_

**Exercício** Faça o cálculo abaixo.

①  $3.8 \times 2.14 =$

⑤  $7.6 \times 5.45 =$

②  $2.9 \times 3.75 =$

⑥  $2.5 \times 3.27 =$

③  $6.5 \times 1.03 =$

⑦  $4.1 \times 2.19 =$

④  $2.9 \times 1.72 =$

⑧  $5.1 \times 0.84 =$

小学5年生【乘法】小数2位×小数1位

Nome \_\_\_\_\_

**Exercício** Faça o cálculo abaixo.

①  $2.14 \times 3.8 =$

⑤  $4.36 \times 1.4 =$

②  $2.65 \times 3.7 =$

⑥  $8.95 \times 0.4 =$

③  $7.37 \times 1.3 =$

⑦  $1.44 \times 4.6 =$

④  $3.58 \times 2.7 =$

⑧  $9.57 \times 0.4 =$



小学5年生【乘法】小数2位×小数2位

Nome \_\_\_\_\_

**Exercício** Faça o cálculo abaixo.

①  $3.14 \times 2.71 =$

⑤  $1.65 \times 4.29 =$

②  $1.41 \times 1.73 =$

⑥  $3.95 \times 0.42 =$

③  $0.47 \times 0.84 =$

⑦  $4.04 \times 2.17 =$

④  $1.54 \times 1.74 =$

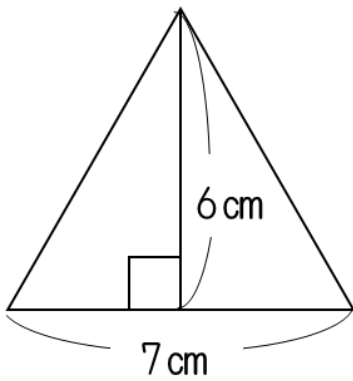
⑧  $2.57 \times 2.84 =$

小学5年生【面積】 三角形の面積の求め方

Nome \_\_\_\_\_

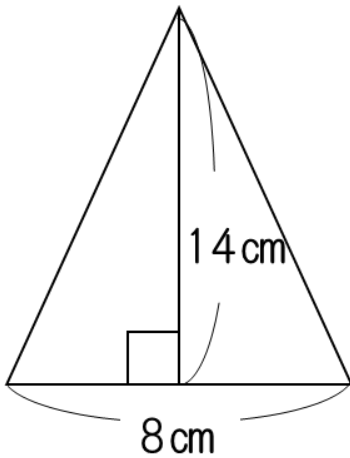
Exercício Calcule a área dos triângulos abaixo.

①



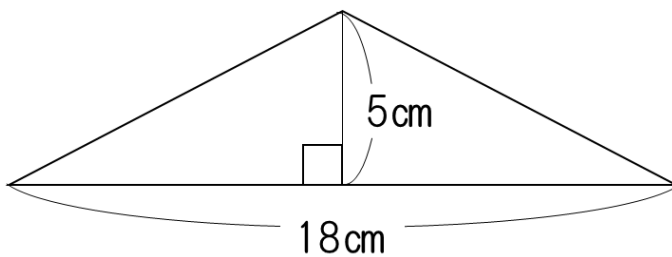
Resposta. \_\_\_\_\_

②



Resposta. \_\_\_\_\_

③



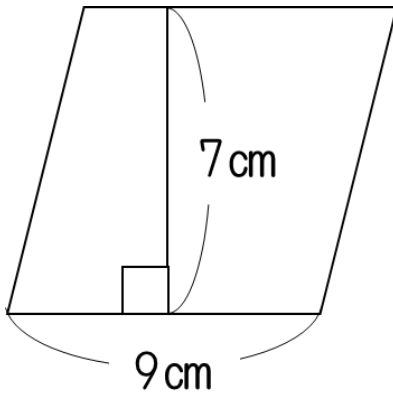
Resposta. \_\_\_\_\_

小学5年生【面積】 平行四辺形の面積の求め方

Nome \_\_\_\_\_

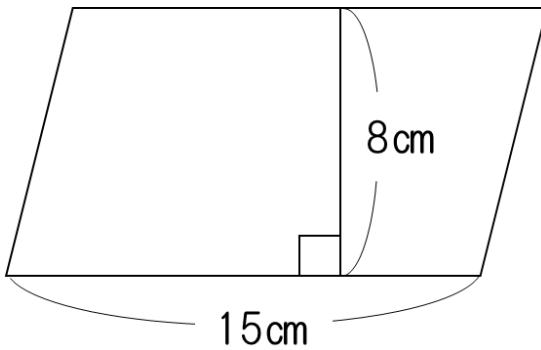
Exercício Calcule a área dos paralelogramos abaixo.

①



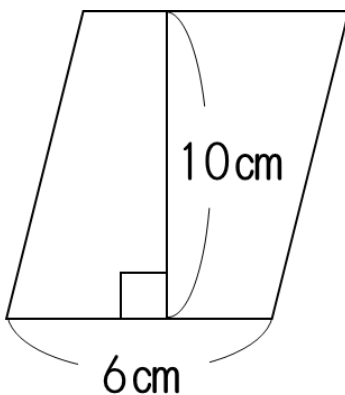
Resposta. \_\_\_\_\_

②



Resposta. \_\_\_\_\_

③



Resposta. \_\_\_\_\_

小学5年生【約数】 約数の求め方

Nome \_\_\_\_\_

**Exercício** Encontre todos os divisores dos números abaixo.

① 12

Resposta. \_\_\_\_\_

② 56

Resposta. \_\_\_\_\_

③ 15

Resposta. \_\_\_\_\_

④ 42

Resposta. \_\_\_\_\_

小学5年生 公倍数の求め方

Nome \_\_\_\_\_

**Exercício** Encontre 3 múltiplos comuns dos 2 números em ordem crescente.

① 2 e 3

Resposta. \_\_\_\_\_

② 4 e 5

Resposta. \_\_\_\_\_

③ 7 e 4

Resposta. \_\_\_\_\_

④ 5 e 10

Resposta. \_\_\_\_\_

小学5年生 倍数と公倍数と最小公倍数

Nome \_\_\_\_\_

**Exercício** Encontre 3 múltiplos comuns dos 2 números em ordem crescente e o seu mínimo múltiplo comum.

① 6 e 12

Resposta. (múltiplo comum) \_\_\_\_\_ (mínimo múltiplo comum) \_\_\_\_\_

② 7 e 14

Resposta. (múltiplo comum) \_\_\_\_\_ (mínimo múltiplo comum) \_\_\_\_\_

③ 5 e 15

Resposta. (múltiplo comum) \_\_\_\_\_ (mínimo múltiplo comum) \_\_\_\_\_

④ 6 e 9

Resposta. (múltiplo comum) \_\_\_\_\_ (mínimo múltiplo comum) \_\_\_\_\_

小学5年生 平均の求め方

Nome \_\_\_\_\_

**Exercício** Calcule a média dos seguintes valores.

① 2 e 6

Resposta. \_\_\_\_\_

② 8 e 4

Resposta. \_\_\_\_\_

③ 6 e 10

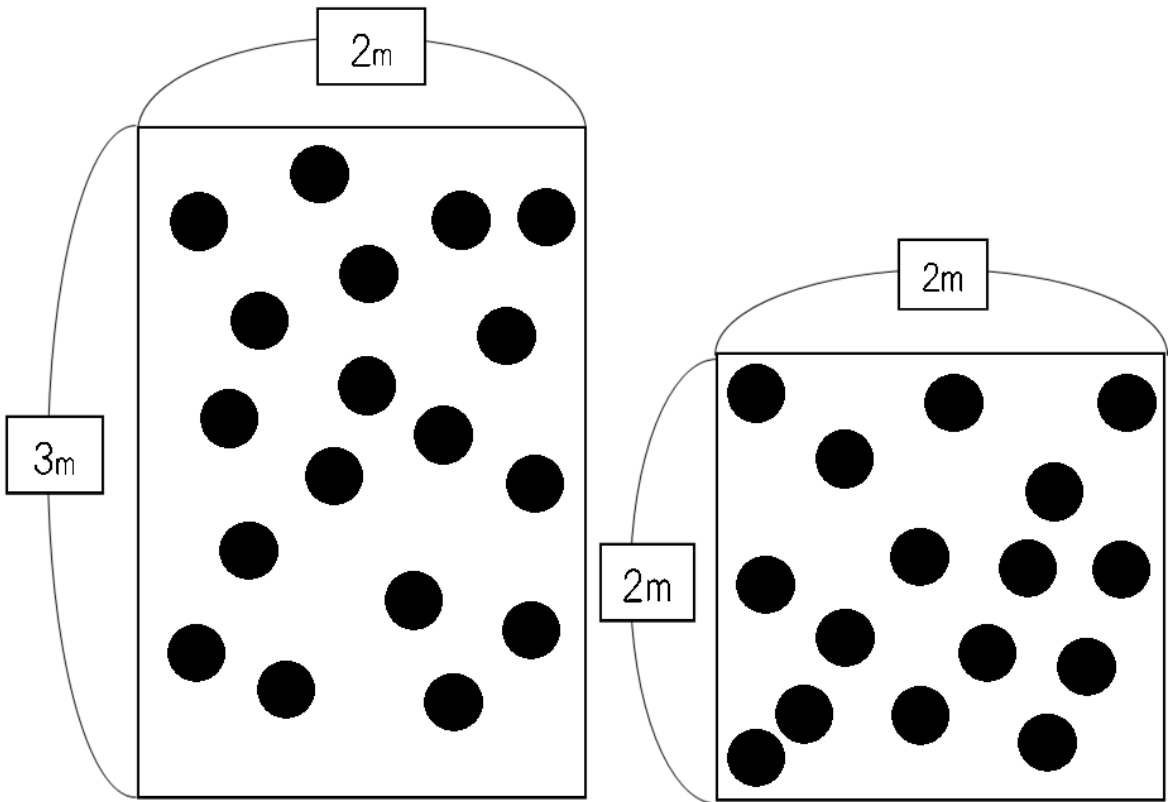
Resposta. \_\_\_\_\_

④ 8 e 5

Resposta. \_\_\_\_\_

Nome \_\_\_\_\_

Exercício Qual das duas quadras está mais aglomerada? Pense e escreva no  os números e as palavras da resposta.



Quadra A

Quadra B

Escreva no  os números e as palavras da resposta.

A quadra A tem ①  bolas e a quadra B tem ②  bolas.

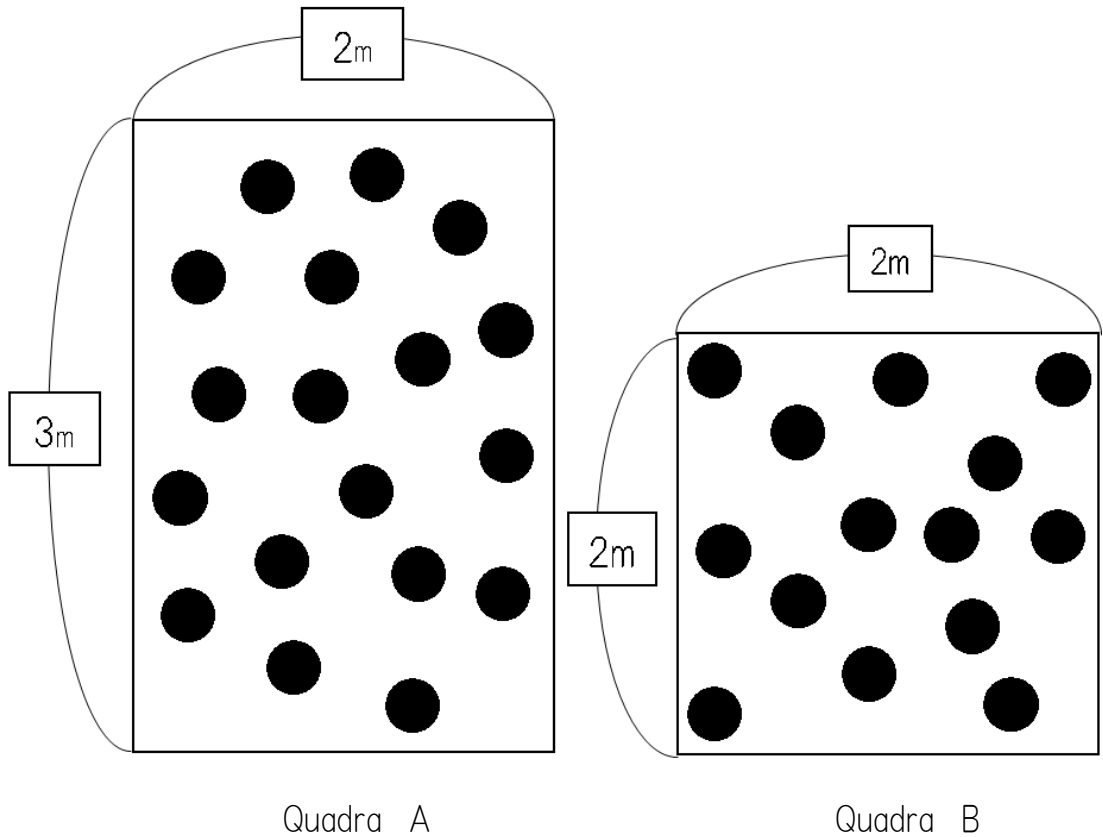
A quadra A tem ③  bolas por  $1\text{m}^2$ , e a quadra B tem ④  bolas

por  $1\text{m}^2$ . Portanto, a quadra ⑤  está mais aglomerada.



Nome \_\_\_\_\_

**Exercício** Qual das duas quadras está mais aglomerada? Pense e escreva no  os números e as palavras da resposta.



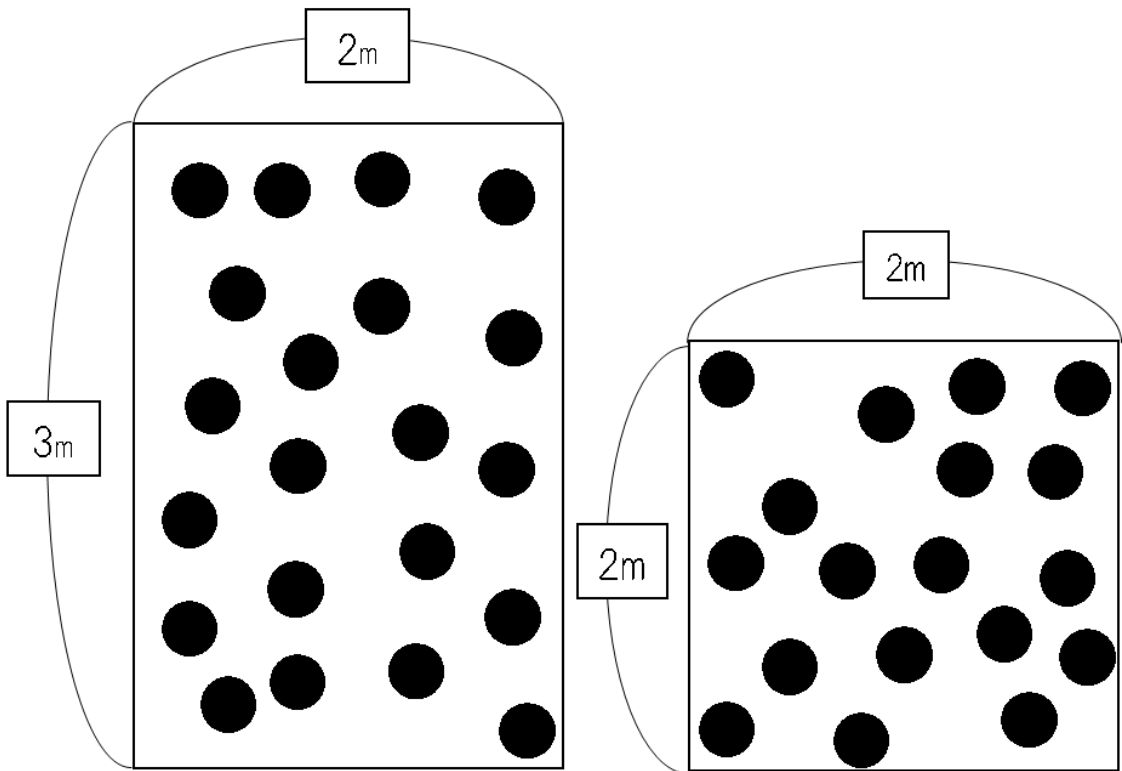
Escreva no  os números e as palavras da resposta.

A quadra A tem ①  bolas e a quadra B tem ②  bolas.

A quadra A tem ③  bolas por  $1\text{m}^2$ , e a quadra B tem ④  bolas por  $1\text{m}^2$ . Portanto, a quadra ⑤  está mais aglomerada.

Nome \_\_\_\_\_

**Exercício** Qual das duas quadras está mais aglomerada? Pense e escreva no  os números e as palavras da resposta.



Quadra A

Quadra B

Escreva no  os números e as palavras da resposta.

A quadra A tem ①  bolas e a quadra B tem ②  bolas.

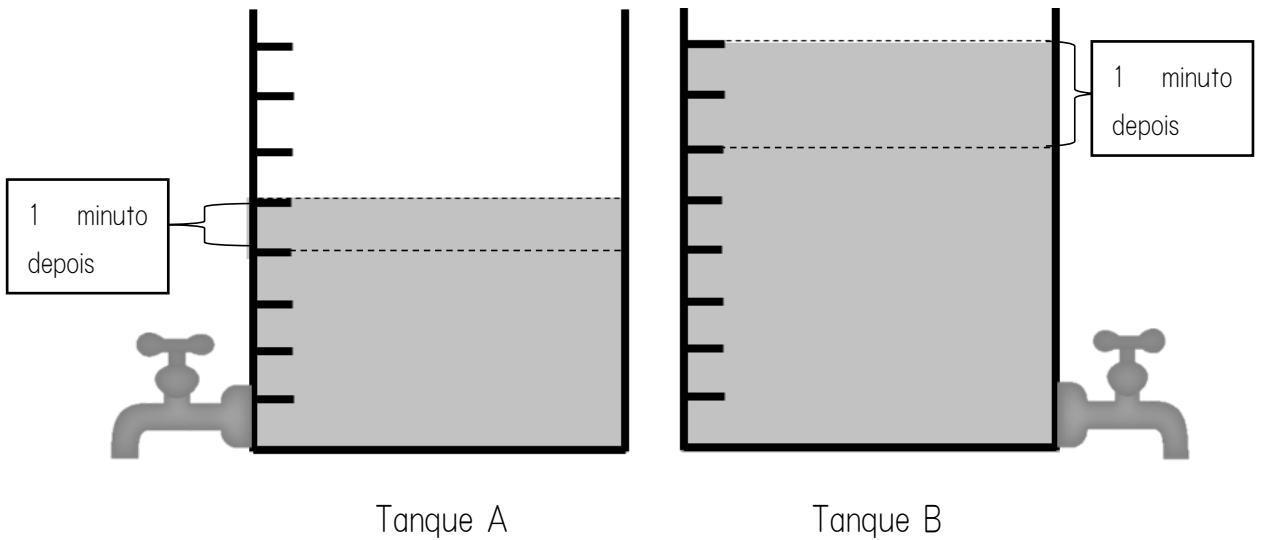
A quadra A tem ③  bolas por  $1\text{m}^2$ , e a quadra B tem ④  bolas

por  $1\text{m}^2$ . Portanto, a quadra ⑤  está mais aglomerada.

小学5年生【速さ】水道タンクその①

Nome \_\_\_\_\_

**Exercício** Qual tanque ficará vazio antes? Pense e escreva no  os números e as palavras da resposta.



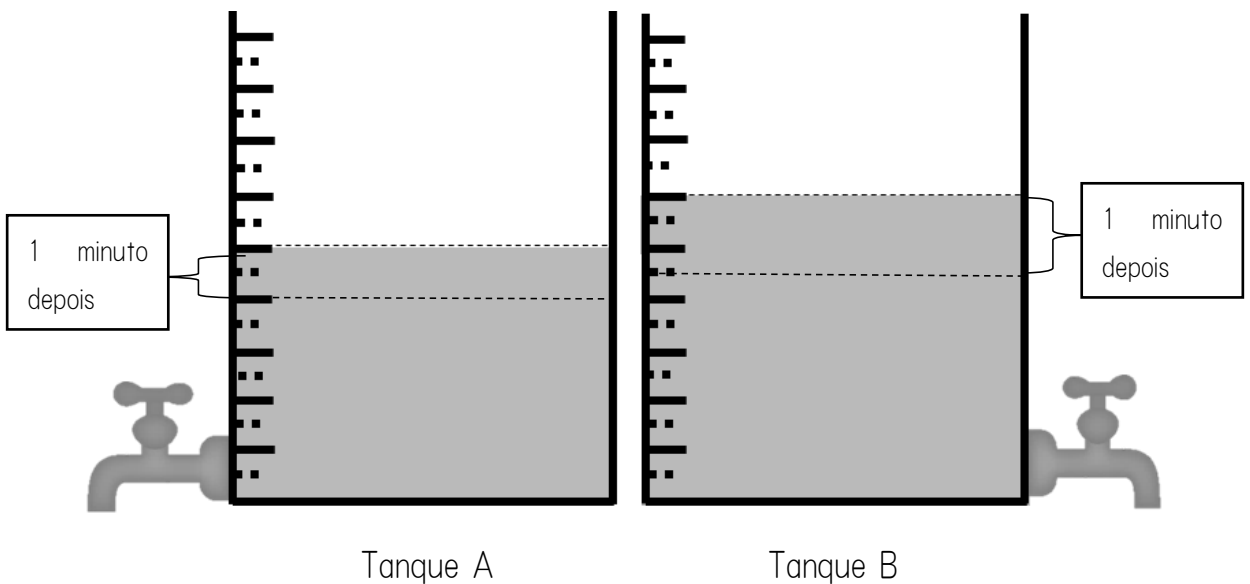
Escreva no  os números e as palavras da resposta.

O tanque A tem ①  escalas de água, e o tanque B tem ②  escalas de água. Em 1 minuto sai ③  escalas de água do tanque A e ④  escalas de água do tanque B. Portanto, o tanque ⑤  fica vazio mais rapidamente.

小学5年生【速さ】水道タンクその②

Nome \_\_\_\_\_

Exercício Qual tanque ficará vazio antes? Pense e escreva no  os números e as palavras da resposta.



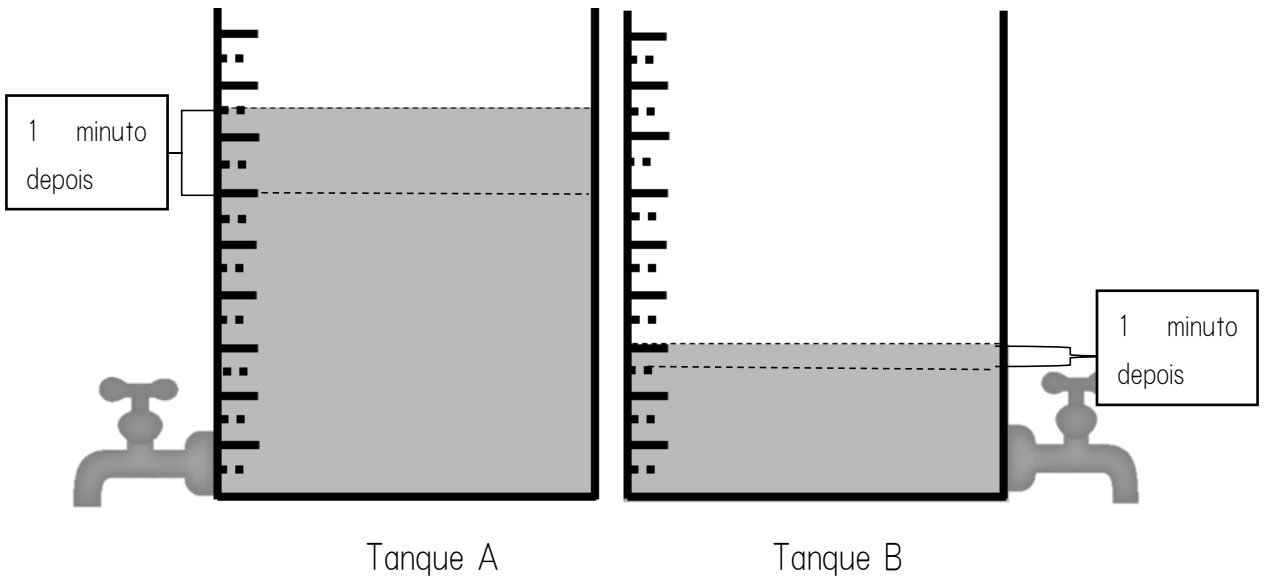
Escreva no  os números e as palavras da resposta.

O tanque A tem ①  escalas de água, e o tanque B tem ②  escalas de água. Em 1 minuto sai ③  escalas de água do tanque A e ④  escalas de água do tanque B. Portanto, o tanque ⑤  fica vazio mais rapidamente.

小学5年生【速さ】水道タンクその③

Nome \_\_\_\_\_

Exercício Qual tanque ficará vazio antes? Pense e escreva no  os números e as palavras da resposta.



Escreva no  os números e as palavras da resposta.

O tanque A tem ①  escalas de água, e o tanque B tem ②  escalas de água. Em 1 minuto sai ③  escalas de água do tanque A e ④  escalas de água do tanque B. Portanto, o tanque ⑤  fica vazio mais rapidamente.

小学5年生 おうぎ形の弧の長さ

Nome \_\_\_\_\_

**Exercício** Calcule o comprimento do arco do setor circular.

①

Qual é o comprimento de um arco com um raio de 4 cm e um ângulo central de  $60^\circ$  ? Calcule até a casa do centésimo. Calcule o  $\pi$  como 3.14.

Resposta. \_\_\_\_\_

②

Qual é o comprimento de um arco com um raio de 5 cm e um ângulo central de  $80^\circ$  ? Calcule até a casa do centésimo. Calcule o  $\pi$  como 3.14.

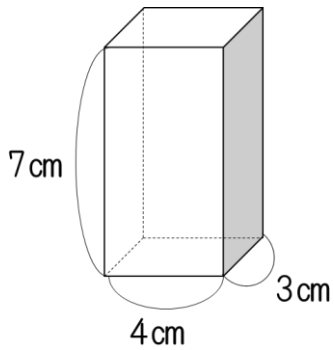
Resposta. \_\_\_\_\_

小学6年生【角柱と円柱の体積】 角柱の体積

Nome \_\_\_\_\_

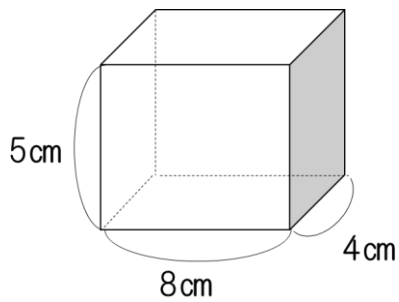
Exercício Calcule o volume dos prismas quadrangulares abaixo.

①



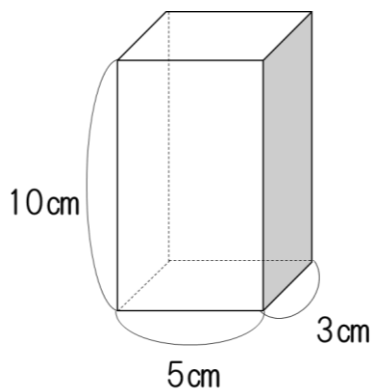
Resposta. \_\_\_\_\_

②



Resposta. \_\_\_\_\_

③



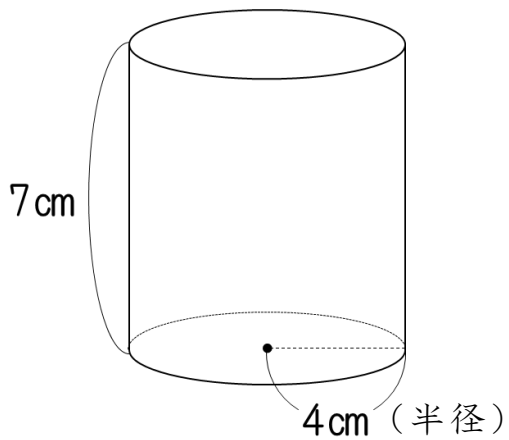
Resposta. \_\_\_\_\_

小学6年生【角柱と円柱の体積】 円柱の体積

Nome \_\_\_\_\_

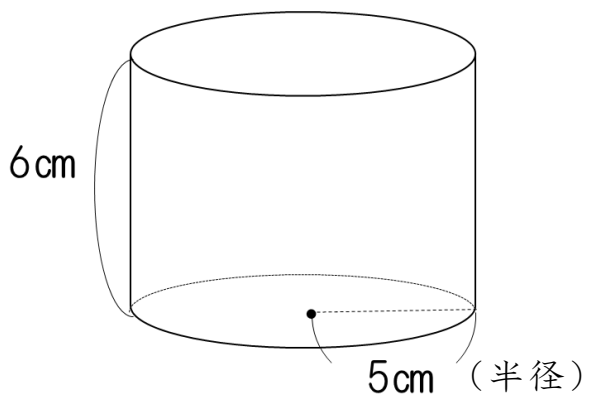
Exercício Calcule o volume dos cilindros abaixo. Calcule o  $\pi$  como 3.14.

①



Resposta. \_\_\_\_\_

②



Resposta. \_\_\_\_\_



小学6年生【比】比の計算

Nome \_\_\_\_\_

Exercício Calcule a distância.

①

A razão da distância entre o ponto A e a escola, e o ponto B e a escola é de 7:3. Quando a distância entre o ponto A e a escola é de 14 km, qual é distância em km entre o ponto B e a escola?

Resposta. \_\_\_\_\_

②

A razão da distância entre o ponto A e a escola, e o ponto B e a escola é de 5:3. Quando a distância entre o ponto A e a escola é de 15 km, qual é distância em km entre o ponto B e a escola?

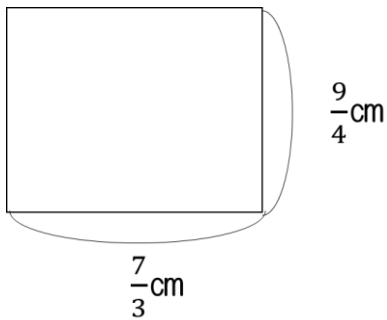
Resposta. \_\_\_\_\_

小学6年生【分数】分数どうしのかけ算

Nome \_\_\_\_\_

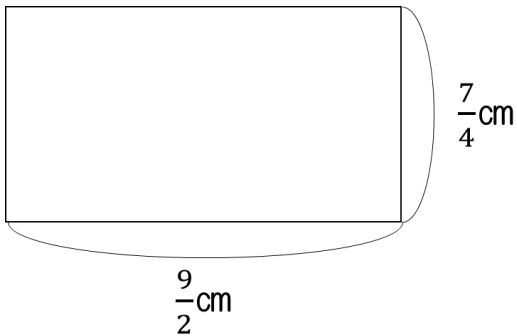
Exercício Calcule a área das figuras ①, ② e ③ abaixo.

①



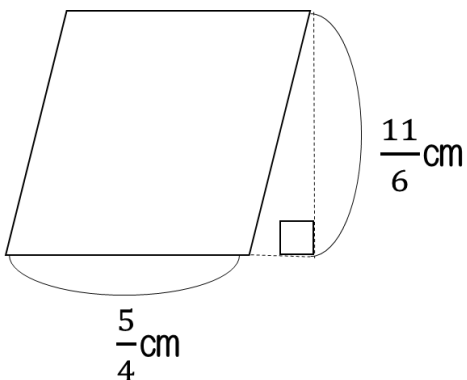
Resposta. \_\_\_\_\_

②



Resposta. \_\_\_\_\_

③



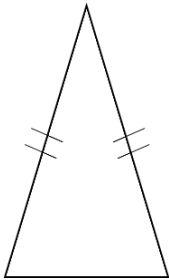
Resposta. \_\_\_\_\_

小学6年生【三角形】対称な図形

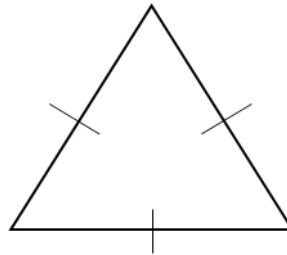
Nome \_\_\_\_\_

**Exercício** Pesquise sobre os 3 triângulos abaixo, se são figuras que tem simetria em relação a uma reta ou a um ponto, e preencha a tabela.

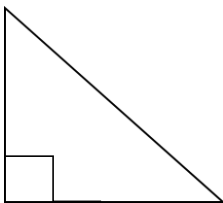
(1) Triângulo isosceles



(2) Triângulo equilátero



(3) Triângulo reto



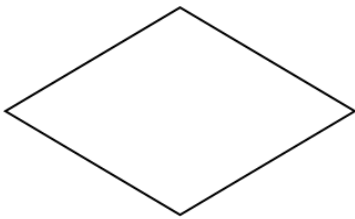
	Simetria em relação a uma reta	Número de eixos de simetria	Simetria em relação a um ponto
Triângulo isósceles			
Triângulo equilátero			
Triângulo reto			

小学6年生【四角形】対称な図形

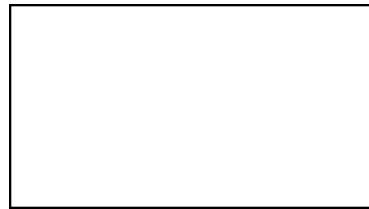
Nome \_\_\_\_\_

**Exercício** Pesquise sobre os 4 retângulo abaixo, se são figuras que tem simetria em relação a uma reta ou a um ponto, e preencha a tabela.

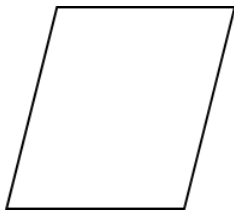
(1) Losango



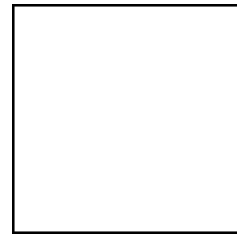
(2) Retângulo



(3) Paralelogramo



(4) Quadrado

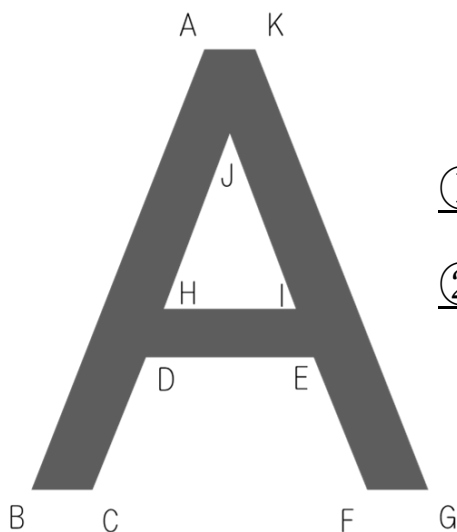


	Simetria em relação a uma reta	Número de eixos de simetria	Simetria em relação a um ponto
Losango			
Retângulo			
Paralelogramo			
Quadrado			

Nome \_\_\_\_\_

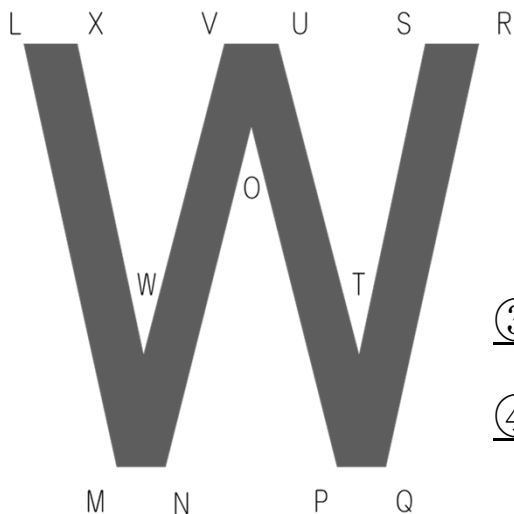
**Exercício** Responda os pontos correspondentes aos pontos B e M.

Responda os pontos correspondentes aos lados DC e XW.



① Ponto correspondente ao ponto B

② Lado correspondente ao lado DC



③ Ponto correspondente ao ponto M

④ Lado correspondente ao lado XW

## 解 答

P.1 小学1年生【定義】時間と時刻

- ① Horário ② Tempo ③ Tempo ④ Horário

P.2 小学1年生 時計はどれでしょう。

- ① ア ② ア

P.3 小学2年生【加法】1桁+1桁繰り上がりなし

- ① 7 ② 9 ③ 8 ④ 5 ⑤ 6 ⑥ 2 ⑦ 3 ⑧ 8

P.4 小学2年生【加法】1桁+1桁繰り上がり1回

- ① 14 ② 16 ③ 11 ④ 12 ⑤ 10 ⑥ 14 ⑦ 13 ⑧ 11

P.5 小学2年生【加法】2桁+1桁繰り上がりなし

- ① 28 ② 39 ③ 86 ④ 19 ⑤ 44 ⑥ 26 ⑦ 67 ⑧ 52

P.6 小学2年生【加法】2桁+1桁繰り上がり1回

- ① 63 ② 43 ③ 81 ④ 32 ⑤ 40 ⑥ 31 ⑦ 74 ⑧ 22

P.7 小学2年生【加法】2桁+1桁繰り上がり2回

- ① 106 ② 108 ③ 105 ④ 104 ⑤ 101 ⑥ 102 ⑦ 100

- ⑧ 101

P.8 小学2年生【加法】3桁+2桁繰り上がりなし

- ① 459   ② 698   ③ 299   ④ 379   ⑤ 795   ⑥ 576   ⑦ 838  
⑧ 169

P.9 小学2年生【加法】3桁+2桁繰り上がり1回

- ① 181   ② 552   ③ 891   ④ 490   ⑤ 661   ⑥ 591   ⑦ 171  
⑧ 992

P.10 小学2年生【加法】3桁+2桁繰り上がり2回

- ① 306   ② 325   ③ 724   ④ 500   ⑤ 611   ⑥ 731   ⑦ 901  
⑧ 222

P.11 小学2年生【加法】3桁+3桁繰り上がりなし

- ① 664   ② 635   ③ 539   ④ 264   ⑤ 869   ⑥ 365   ⑦ 938  
⑧ 768

P.12 小学2年生【加法】3桁+3桁繰り上がり1回

- ① 581   ② 993   ③ 541   ④ 992   ⑤ 690   ⑥ 531   ⑦ 344  
⑧ 771

P.13 小学2年生【減法】1桁-1桁繰り下がりなし

- ① 3   ② 3   ③ 5   ④ 2   ⑤ 4   ⑥ 1   ⑦ 2   ⑧ 6

P.14 小学2年生【減法】2桁-1桁繰り下がりなし

- ① 32 ② 64 ③ 92 ④ 52 ⑤ 44 ⑥ 31 ⑦ 22 ⑧ 80

P.15 小学2年生【減法】2桁-1桁繰り下がり1回

- ① 65 ② 16 ③ 86 ④ 36 ⑤ 48 ⑥ 19 ⑦ 29 ⑧ 78

P.16 小学2年生【減法】3桁-2桁繰り下がりなし

- ① 622 ② 201 ③ 510 ④ 411 ⑤ 706 ⑥ 232 ⑦ 313  
⑧ 814

P.17 小学2年生【減法】3桁-2桁繰り下がり1回①

- ① 409 ② 907 ③ 317 ④ 449 ⑤ 509 ⑥ 215 ⑦ 709  
⑧ 879

P.18 小学2年生【減法】3桁-2桁繰り下がり1回②

- ① 763 ② 262 ③ 562 ④ 692 ⑤ 142 ⑥ 390 ⑦ 491  
⑧ 71

P.19 小学2年生【減法】3桁-2桁繰り下がり2回

- ① 627 ② 476 ③ 131 ④ 579 ⑤ 377 ⑥ 289 ⑦ 689  
⑧ 85

P.20 小学2年生【乗法】1桁×1桁繰り上がりなし

- ① 6 ② 8 ③ 4 ④ 3 ⑤ 7 ⑥ 9 ⑦ 5 ⑧ 6



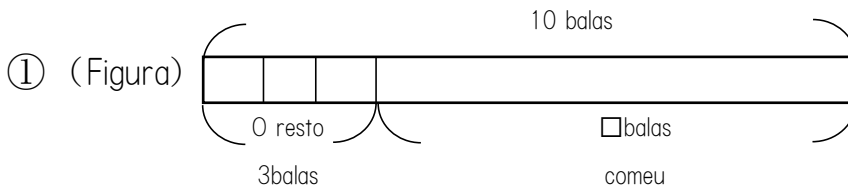
P.21 小学2年生【乗法】1桁×1桁繰り上がりあり

- ① 42 ② 36 ③ 56 ④ 30 ⑤ 32 ⑥ 21 ⑦ 40 ⑧ 49

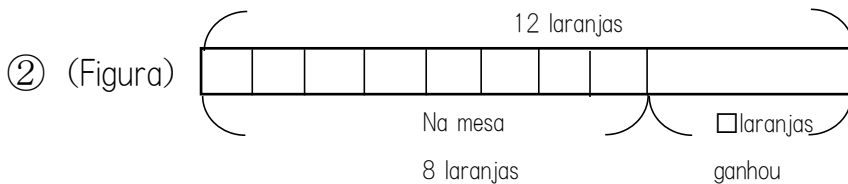
P.22 小学2年生 三角形と四角形の見分けよう

- ① イ・エ・ケ・コ ② ア・ウ・オ・カ・キ・ク・サ・シ

P.23 小学2年生 たすのかなひくのかな



(Fórmula Matemática)  $10 - 3 = 7$  Resposta(7 こ)



(Fórmula Matemática)  $12 - 8 = 4$  Resposta(4 こ)

P.24 小学3年生【加法】小数1位+整数

- ① 5.6 ② 6.3 ③ 8.7 ④ 9.4 ⑤ 9.3 ⑥ 8.6 ⑦ 6.9  
⑧ 7.5

P.25 小学3年生【加法】整数+小数1位

- ① 9.5 ② 5.6 ③ 8.8 ④ 9.1 ⑤ 7.1 ⑥ 7.2 ⑦ 4.7  
⑧ 8.4

P.26 小学3年生【加法】小数+小数1位繰り上がり1回

- ① 6.3   ② 6.5   ③ 9.0   ④ 9.4   ⑤ 4.1   ⑥ 9.2   ⑦ 5.2  
⑧ 9.1

P.27 小学3年生【減法】整数-小数1位

- ① 14.2   ② 41.4   ③ 11.2   ④ 30.9   ⑤ 50.3   ⑥ 61.8  
⑦ 82.5   ⑧ 73.6

P.28 小学3年生【減法】小数1位-整数

- ① 23.4   ② 69.6   ③ 18.3   ④ 34.4   ⑤ 49.6   ⑥ 39.6  
⑦ 66.5   ⑧ 29.3

P.29 小学3年生【減法】小数1位-小数1位

- ① 12.9   ② 25.9   ③ 48.8   ④ 74.4   ⑤ 57.9   ⑥ 37.6  
⑦ 67.6   ⑧ 87.9

P.30 小学3年生【減法】小数2位-小数1位

- ① 21.14   ② 33.44   ③ 53.37   ④ 73.16   ⑤ 61.25   ⑥ 40.15  
⑦ 91.44   ⑧ 61.32

P.31 小学3年生【減法】小数1位-小数2位

- ① 13.05   ② 49.12   ③ 79.08   ④ 36.43   ⑤ 29.28   ⑥ 69.12

⑦ 19.28 ⑧ 59.56

P.32 小学3年生【乗法】2桁×1桁繰り上がりなし

① 62 ② 88 ③ 39 ④ 84 ⑤ 52 ⑥ 69 ⑦ 44 ⑧ 62

P.33 小学3年生【乗法】2桁×1桁繰り上がりあり

① 252 ② 435 ③ 234 ④ 336 ⑤ 504 ⑥ 312 ⑦ 738

⑧ 195

P.34 小学3年生【乗法】2桁×2桁繰り上がりあり

① 864 ② 1728 ③ 6468 ④ 777 ⑤ 1242 ⑥ 2808

⑦ 1425 ⑧ 4032

P.35 小学3年生【そろばん】【加法】1桁+1桁繰り上がりなし

① 4 ② 3 ③ 8 ④ 7 ⑤ 5 ⑥ 6 ⑦ 5 ⑧ 9

P.36 小学3年生【そろばん】【加法】1桁+1桁繰り上がりあり

① 14 ② 12 ③ 11 ④ 12 ⑤ 13 ⑥ 14 ⑦ 11 ⑧ 17

P.37 小学3年生【そろばん】【加法】2桁+1桁

① 49 ② 28 ③ 43 ④ 40 ⑤ 28 ⑥ 32 ⑦ 37 ⑧ 31

P.38 小学3年生【そろばん】【加法】2桁+2桁

① 45 ② 57 ③ 50 ④ 90 ⑤ 91 ⑥ 43 ⑦ 60 ⑧ 80

P.39 小学3年生【そろばん】【減法】1位-1位①

- ① 4 ② 5 ③ 3 ④ 3 ⑤ 5 ⑥ 6 ⑦ 2 ⑧ 1

P.40 小学3年生【そろばん】【減法】1位-1位②

- ① 4 ② 4 ③ 3 ④ 3 ⑤ 4 ⑥ 3 ⑦ 2 ⑧ 6

P.41 小学3年生【そろばん】【減法】2桁-1桁繰り下がりあり

- ① 29 ② 47 ③ 88 ④ 48 ⑤ 37 ⑥ 29 ⑦ 16 ⑧ 76

P.42 小学3年生【そろばん】【減法】2桁-2桁

- ① 16 ② 41 ③ 11 ④ 2 ⑤ 12 ⑥ 6 ⑦ 33 ⑧ 52

P.43 小学3年生【円】円の直径と半径

- ① 直径6cm 半径3cm ② 直径8cm 半径4cm  
③ 直径5cm 半径2.5cm ④ 直径6cm 半径3cm

P.44 小学4年生【加法】小数2位+小数1位

- ① 7.25 ② 6.26 ③ 5.34 ④ 4.24 ⑤ 9.05 ⑥ 9.35  
⑦ 7.64 ⑧ 8.97

P.45 小学4年生【加法】小数2位+小数2位繰り上がり1回

- ① 6.91 ② 5.51 ③ 6.93 ④ 3.47 ⑤ 8.83 ⑥ 3.61  
⑦ 9.91 ⑧ 8.82

P.46 小学4年生【減法】 小数2位－小数2位

- ① 13.11    ② 49.21    ③ 12.91    ④ 17.87    ⑤ 3.97    ⑥ 58.83  
⑦ 68.4    ⑧ 10.26

P.47 小学4年生【乗法】 小数1位×整数

- ① 136.8    ② 97.2    ③ 348.6    ④ 54.6    ⑤ 153.6    ⑥ 229.6  
⑦ 165.6    ⑧ 190.4

P.48 小学4年生【乗法】 整数×小数1位

- ① 110.4    ② 375.2    ③ 660.3    ④ 548.1    ⑤ 422.4    ⑥ 448.9  
⑦ 769.5    ⑧ 212.8

P.49 小学4年生【除法】 1桁÷1桁あまりなし

- ① 4    ② 3    ③ 1    ④ 3    ⑤ 2    ⑥ 1    ⑦ 2    ⑧ 3

P.50 小学4年生【除法】 1桁÷1桁あまりあり

- ① 1 resta 2    ② 2 resta 1    ③ 1 resta 3    ④ 1 resta 1  
⑤ 1 resta 2    ⑥ 1 resta 2    ⑦ 1 resta 3    ⑧ 2 resta 2

P.51 小学4年生【除法】 2桁÷1桁あまりなし

- ① 32    ② 25    ③ 11    ④ 8    ⑤ 17    ⑥ 10    ⑦ 22    ⑧ 12

P.52 小学4年生【除法】 2桁÷1桁あまりあり

① 14 resta 2    ② 10 resta 6    ③ 14 resta 1    ④ 23 resta 1

⑤ 16 resta 2    ⑥ 17 resta 1    ⑦ 12 resta 5    ⑧ 15 resta 5

P.53 小学4年生 【除法】 2桁÷2桁あまりなし

① 4    ② 3    ③ 4    ④ 7    ⑤ 4    ⑥ 5    ⑦ 6    ⑧ 5

P.54 小学4年生 【除法】 2桁÷2桁あまりあり

① 4 resta 1    ② 2 resta 22    ③ 3 resta 8    ④ 2 resta 4

⑤ 3 resta 2    ⑥ 4 resta 10    ⑦ 1 resta 23    ⑧ 5 resta 13

P.55 小学4年生 【除法】 3桁÷1桁あまりなし

① 153    ② 214    ③ 203    ④ 152    ⑤ 114    ⑥ 58    ⑦ 107

⑧ 93

P.56 小学4年生 【除法】 3桁÷1桁あまりあり

① 317 resta 1    ② 211 resta 2    ③ 137 resta 3    ④ 53 resta 3

⑤ 81 resta 1    ⑥ 153 resta 3    ⑦ 18 resta 2    ⑧ 251 resta 1

P.57 小学4年生 【除法】 3桁÷2桁あまりなし

① 25    ② 51    ③ 45    ④ 11    ⑤ 27    ⑥ 32    ⑦ 25    ⑧ 15

P.58 小学4年生 【除法】 3桁÷2桁あまりあり

① 44 resta 3    ② 31 resta 7    ③ 28 resta 9    ④ 28 resta 8

- ⑤ 25 resta 4    ⑥ 18 resta 22    ⑦ 24 resta 10    ⑧ 5 resta 4

P.59 小学4年生【立方体と直方体】展開図と展開方法①

ウ・エ・オ

P.60 小学4年生【立方体と直方体】展開図と展開方法②

ア・イ・エ

P.61 小学4年生【面積】練習問題

- ①  $12\text{cm}^2$     ②  $17\text{cm}^2$     ③  $8\text{cm}^2$     ④  $9\text{cm}^2$     ⑤  $10\text{cm}^2$

P.62 小学4年生【面積】求め方の工夫①②

- ①  $36\text{cm}^2$     ②  $45\text{cm}^2$

P.63 小学4年生【概数】四捨五入

- ① 70    ② 50    ③ 80    ④ 70    ⑤ 230    ⑥ 760    ⑦ 460    ⑧ 250

P.64 小学5年生【乗法】小数1位×小数1位

- ① 9.25    ② 9.54    ③ 40.32    ④ 4.25    ⑤ 10.64    ⑥ 3.4  
⑦ 26.65    ⑧ 13.68

P.65 小学5年生【乗法】小数1位×小数2位

- ① 8.132    ② 10.875    ③ 6.695    ④ 4.988    ⑤ 41.42    ⑥ 8.175  
⑦ 8.979    ⑧ 4.284

P.66 小学5年生【乗法】小数2位×小数1位

- ① 8.132 ② 9.805 ③ 9.581 ④ 9.666 ⑤ 6.104 ⑥ 3.58  
⑦ 6.624 ⑧ 3.828

P.67 小学5年生【乗法】小数2位×小数2位

- ① 8.5094 ② 2.4393 ③ 0.3948 ④ 2.6796 ⑤ 7.0785  
⑥ 1.659 ⑦ 8.7668 ⑧ 7.2988

P.68 小学5年生【面積】三角形の面積の求め方

- ①  $21\text{cm}^2$  ②  $56\text{cm}^2$  ③  $45\text{cm}^2$

P.69 小学5年生【面積】平行四辺形の面積の求め方

- ①  $63\text{cm}^2$  ②  $120\text{cm}^2$  ③  $60\text{cm}^2$

P.70 小学5年生【約数】約数の求め方

- ①  $1 \cdot 2 \cdot 3 \cdot 4 \cdot 6 \cdot 12$  ②  $1 \cdot 2 \cdot 4 \cdot 7 \cdot 8 \cdot 14 \cdot 28 \cdot 56$  ③  $1 \cdot 3 \cdot 5 \cdot 15$   
④  $1 \cdot 2 \cdot 3 \cdot 6 \cdot 7 \cdot 14 \cdot 21 \cdot 42$

P.71 小学5年生 公倍数の求め方

- ①  $6 \cdot 12 \cdot 18$  ②  $20 \cdot 40 \cdot 60$  ③  $28 \cdot 56 \cdot 84$  ④  $10 \cdot 20 \cdot 30$

P.72 小学5年生 倍数と公倍数と最小公倍数

- ① Múltiplo comum 12·24·36 Mínimo múltiplo comum12 ② Múltiplo comum



14・28・42 Mínimo múltiplo comum<sup>14</sup> ③ Múltiplo comum 15・30・45 Mínimo múltiplo comum<sup>15</sup> ④ Múltiplo comum<sup>18</sup>・36・54 Mínimo múltiplo comum<sup>18</sup>

P.73 小学5年生 平均の求め方

- ① 4 ② 6 ③ 8 ④ 6.5

P.74 小学5年生 【密度】 こみぐあい整数と整数

- ① 18 ② 16 ③ 3 ④ 4 ⑤ Quadra B

P.75 小学5年生 【密度】 こみぐあい整数と小数

- ① 18 ② 14 ③ 3 ④ 3.5 ⑤ Quadra A

P.76 小学5年生 【密度】 こみぐあい小数と小数

- ① 21 ② 18 ③ 3.5 ④ 4.5 ⑤ Quadra B

P.77 小学5年生 【速さ】 水道タンクその①

- ① 5 ② 8 ③ 1 ④ 2 ⑤ 0 tanque B

P.78 小学5年生 【速さ】 水道タンクその②

- ① 5 ② 6 ③ 1 ④ 1.5 ⑤ 0 tanque B

P.79 小学5年生 【速さ】 水道タンクその③

- ① 7.5 ② 3 ③ 1.5 ④ 0.5 ⑤ 0 tanque A

P.80 小学5年生 おうぎ形の弧の長さ

- ① 4.19cm ② 6.98cm

P.81 小学6年生【角柱と円柱の体積】 角柱の体積

- ①  $84\text{cm}^3$  ②  $160\text{cm}^3$  ③  $150\text{cm}^3$

P.82 小学6年生【角柱と円柱の体積】 円柱の体積

- ①  $351.68\text{cm}^3$  ②  $471\text{cm}^3$

P.83 小学6年生【比】 比の計算

- ① 6km ② 9km

P.84 小学5年生【分数】 分数どうしのかけ算

- ①  $\frac{21}{4}\text{cm}^2$  ②  $\frac{63}{8}\text{cm}^2$  ③  $\frac{55}{24}\text{cm}^2$

P.85 小学6年生【三角形】 対称な図形

	Simetria em relação a uma reta	Número de eixos de simetria	Simetria em relação a um ponto
Triângulo isósceles	○	1	×
Triângulo equilátero	○	1	×
Triângulo reto	×	×	×

P.86 小学6年生【四角形】対称な図形

	Simetria em relação a uma reta	Número de eixos de simetria	Simetria em relação a um ponto
Losango	○	2	○
Retângulo	○	2	○
Paralelogramo	×	0	○
Quadrado	○	4	○

P.87 小学6年生 線対称

- ①Ao ponto G    ②Ao lado EF    ③Ao ponto Q    ④Ao lado ST

2017年10月31日現在

京都教育大学 外国の子どもの教育を考える会